

FEHLING...

... THE DIFFERENCE

PC

SET FOR PEDIATRIC
CARDIAC SURGERY

SET FÜR KINDER-
HERZCHIRURGIE



FEHLING
INSTRUMENTS

Hanauer Landstraße 7A · 63791 Karlstein/Germany · www.fehling-instruments.de



+49 (0) 61 88 - 95 74.40



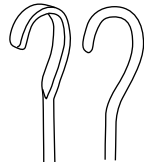
+49 (0) 61 88 - 95 74.45



info@fehling-instruments.de

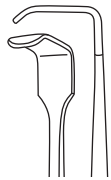
CERAMO®

ASD/VSD RETRACTOR
HERZDEFEKTHAKEN

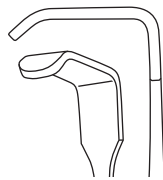


3 x 5 mm
EOB-7

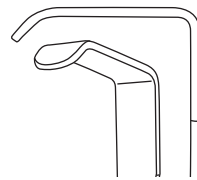
LANGENBECK



12 x 5 mm
EOB-1

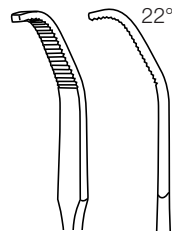


20 x 6 mm
EOB-2

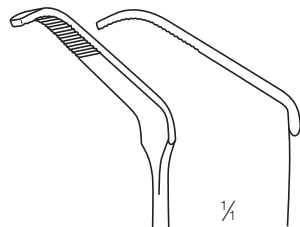


25 x 6 mm
EOB-3

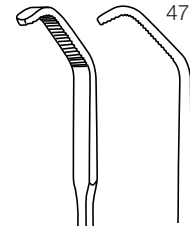
ZENKER



10 x 3 mm
EOB-5

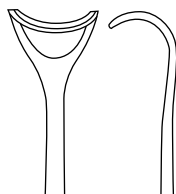


25 x 3 mm
EOB-6

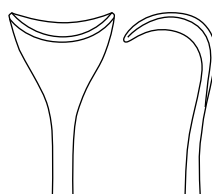


10 x 3 mm
(L=190 mm)
EOB-0

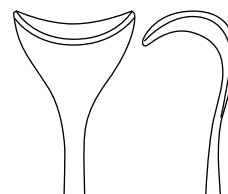
MOBERG



8 x 12 mm
EOA-6



12 x 14 mm
EOA-8

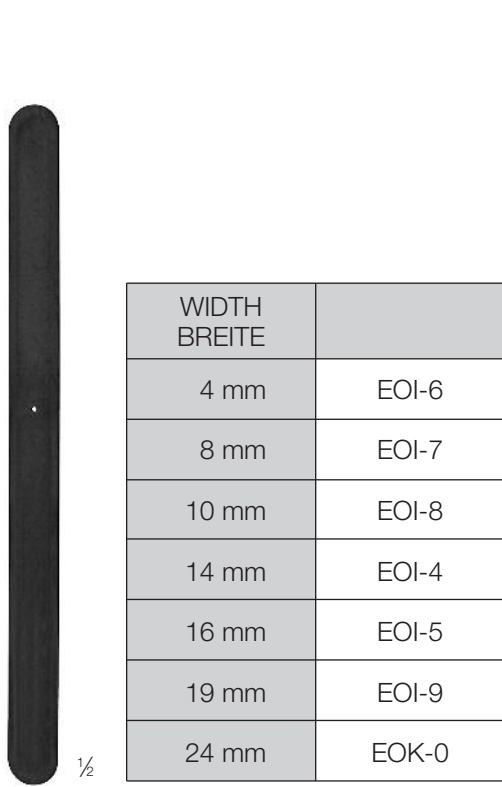


13 x 16 mm
EOA-9



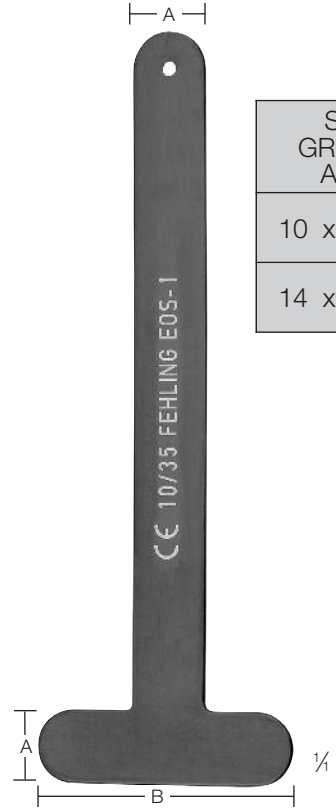
175 mm

1/4



WIDTH BREITE	
4 mm	EOI-6
8 mm	EOI-7
10 mm	EOI-8
14 mm	EOI-4
16 mm	EOI-5
19 mm	EOI-9
24 mm	EOK-0

CERAMO® SUPERPLAST
ORGAN SPATULA
ORGANSPATEL
180 mm



SIZE GRÖSSE A x B	
10 x 35 mm	EOS-1
14 x 45 mm	EOS-2

CERAMO® SUPERPLAST JAQUISS
ORGAN RETRACTOR
ORGANRETRAKTOR
100 mm

SUPERPLAST instruments are made of shape-memory metal. This metal has unique qualities under different thermal conditions. The instruments are malleable in normal OR temperatures. Soft pressure allows "permanent" deformation of shape according to the surgeon's needs. However in higher temperature, such as those found in the autoclave, the instruments regain their initial shape.

SUPERPLAST Instrumente sind aus Metall mit Formgedächtnis. Sie bieten verschiedene Eigenschaften je nach thermischen Bedingungen. Sie sind bei normaler OP-Temperatur biegsam und können durch sanften Druck in die gewünschte Form gebracht werden. Unter höheren Temperaturen, wie bei der Sterilisation, nehmen sie ihre ursprüngliche Form wieder an.



PEDIATRIC STERNAL STENT
OPENING WIDTH = 25 – 40 mm
STERNUMOFFENHALTER
ÖFFNUNGSWEITE = 25 – 40 mm

MOO-1



*exemplary configuration
Konfigurationsbeispiel*

blades (included)
Blätter (inklusive)



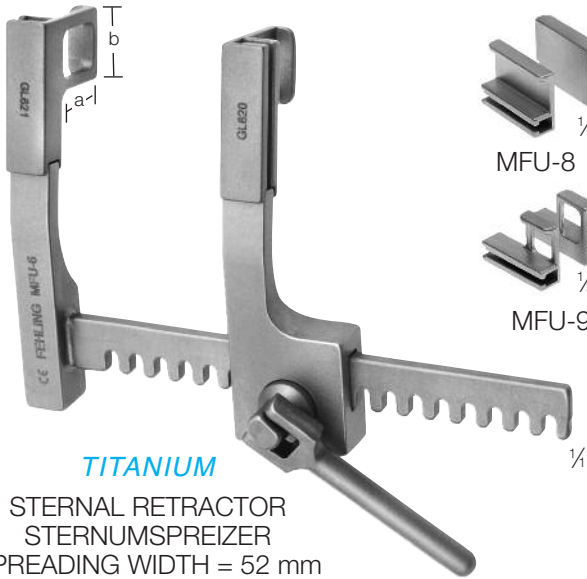
10 x 20 mm (a x b)
(PAIR / PAAR)

MFU-8



10 x 10 mm (a x b)
(PAIR / PAAR)

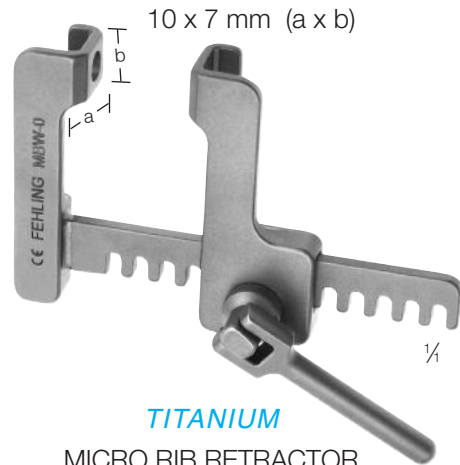
MFU-9



TITANIUM

STERNAL RETRACTOR
STERNUMSPREIZER
SPREADING WIDTH = 52 mm
SPREIZWEITE = 52 mm

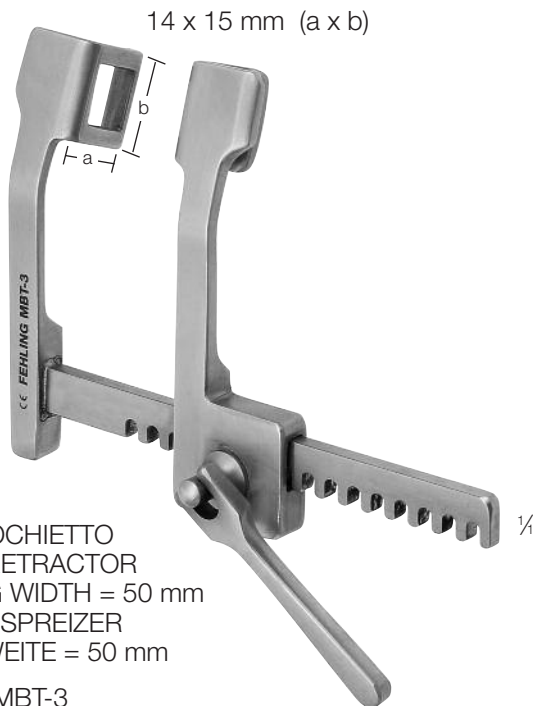
MFU-6



TITANIUM

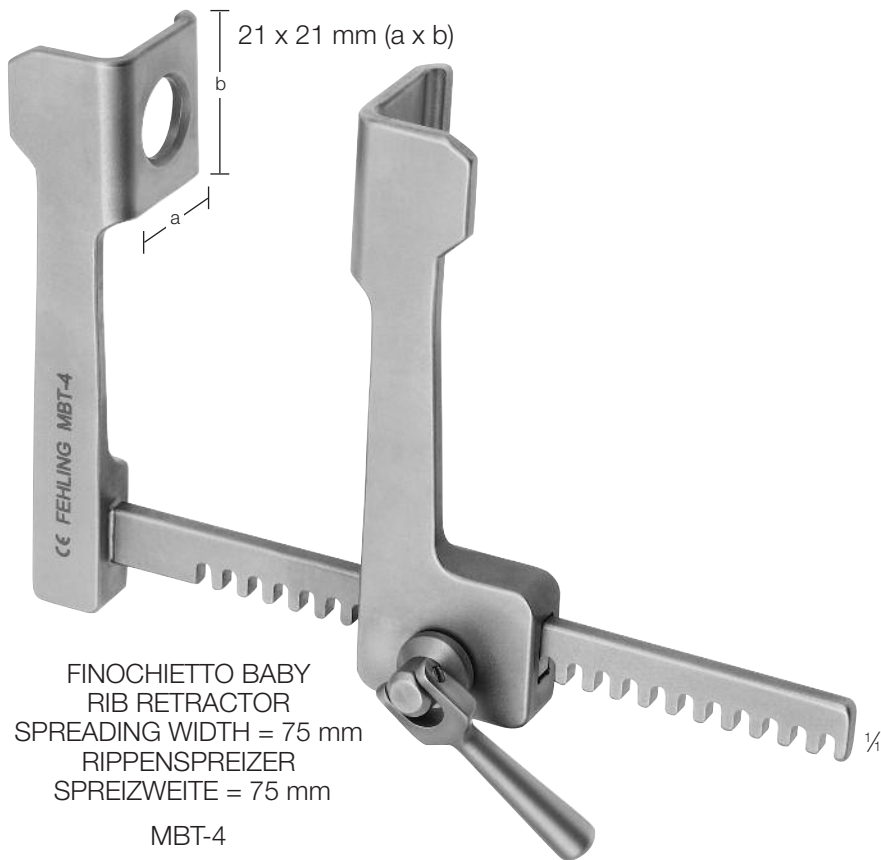
MICRO RIB RETRACTOR
SPREADING WIDTH = 30 mm
MIKRO-RIPPENSPREIZER
SPREIZWEITE = 30 mm

MBW-0

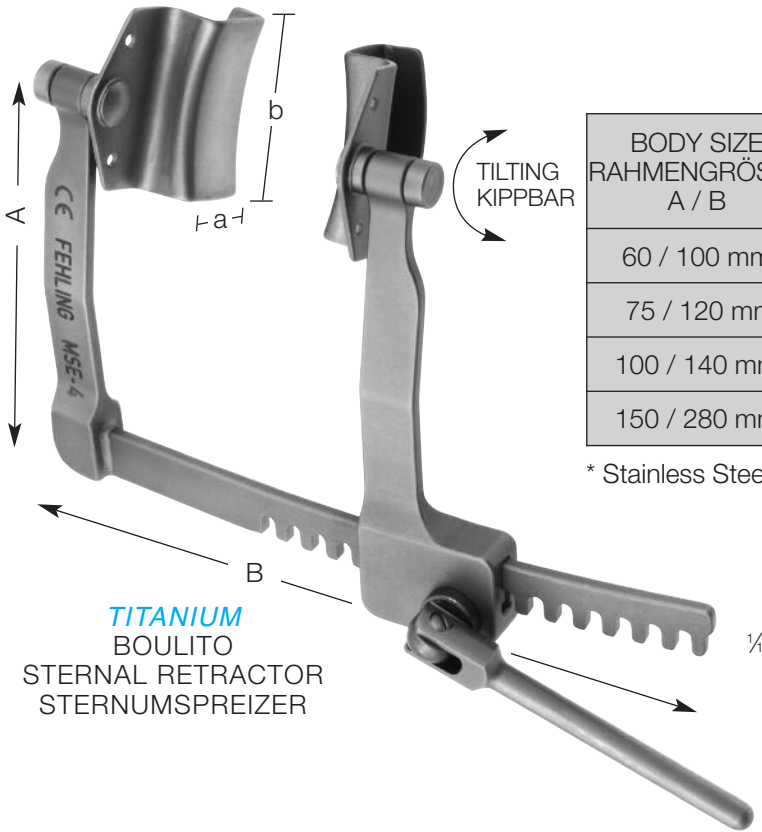


FINOCHIETTO
MINI RETRACTOR
SPREADING WIDTH = 50 mm
MINI-SPREIZER
SPREIZWEITE = 50 mm

MBT-3



BLADE SIZE BLATTGRÖSSE a x b	SPREADING WIDTH SPREIZWEITE	
14 x 12 mm	40 mm	MSB-1
14 x 12 mm	65 mm	MSB-2
20 x 15 mm	90 mm	MSB-6
23 x 20 mm	100 mm	MSB-3
20 x 15 mm	110 mm	MSB-7
23 x 20 mm	130 mm	MSB-4
23 x 20 mm	160 mm	MSB-5



BODY SIZE RAHMENGRÖSSE A / B	BLADE SIZE BLATTGRÖSSE a x b	PATIENT WEIGHT KÖRPERGEWICHT	
60 / 100 mm	12 x 25 mm	≤ 5 kg	MSE-4
75 / 120 mm	18 x 35 mm	5 – 15 kg	MSE-5
100 / 140 mm	21 x 55 mm	15 – 30 kg	MSE-6
150 / 280 mm	30 x 100 mm	30 – 60 kg	MSE-9*

* Stainless Steel / Rostfreier Stahl

TITANIUM
BOULITO
STERNAL RETRACTOR
STERNUMSPREIZER



MINI THORACOTOMY RETRACTOR
MINI-THORAKOTOMIESPREIZER
115 mm
MSD-5



225 mm
MCE-9



245 mm
MCE-8



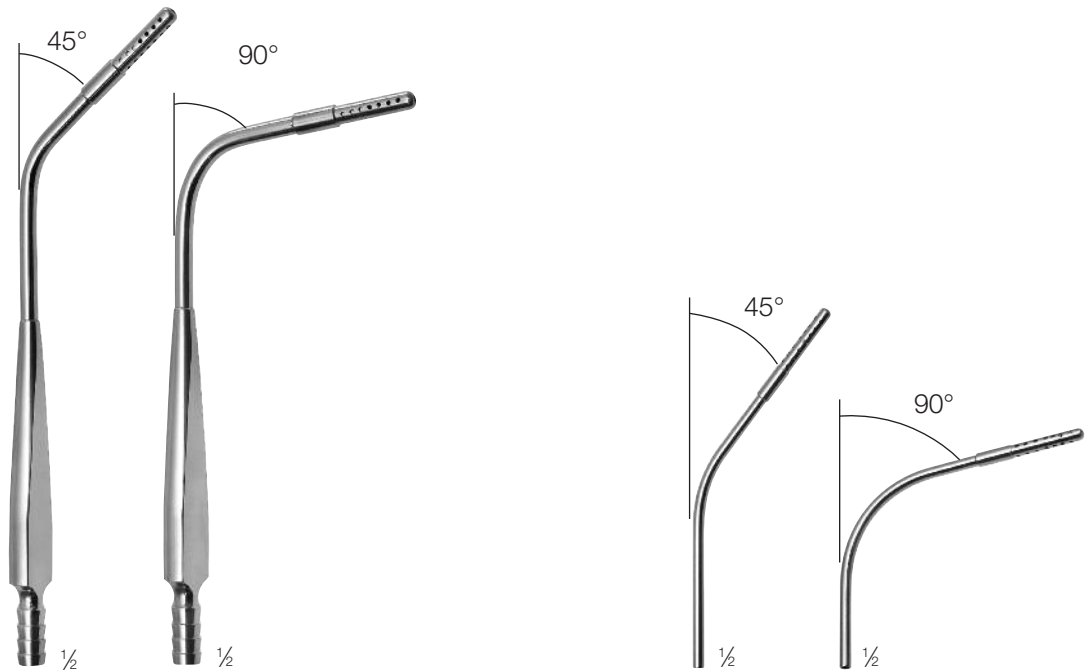
210 mm
MNE-5



SEBENING
180 mm
MNE-8

DETACHABLE STRAINER
ABNEHMBARER KORB

GRECO

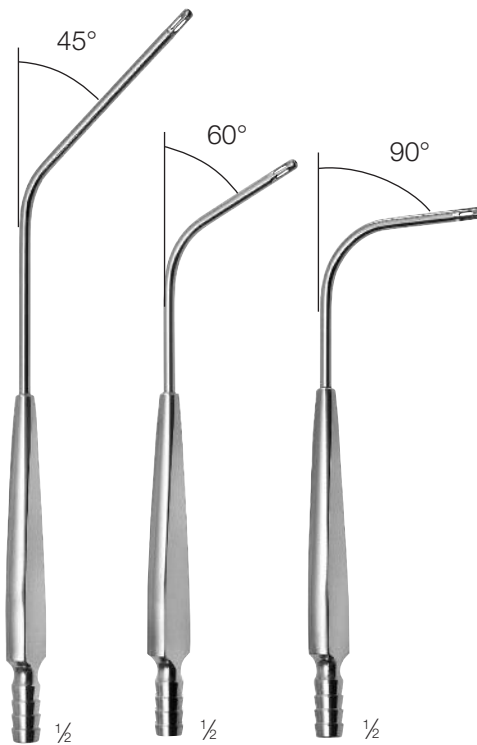


DETACHABLE STRAINER / KORB ABNEHMBAR

Ø TUBE / ROHR	180 mm	160 mm
3,3 mm	MNM-1	MNM-2
5,0 mm	MNM-3	MNM-4

DETACHABLE STRAINER / KORB ABNEHMBAR

Ø TUBE / ROHR	95 mm	80 mm
3,3 mm	MNM-5	MNM-6
5,0 mm	MNM-7	MNM-8



Ø TUBE / ROHR	210 mm	180 mm	150 mm
3,3 mm	MNL-2	MNL-1	MNL-3
5,0 mm	MNL-5	MNL-4	MNL-6

GRECO



60°

1/2

DETACHABLE STRAINER / KORB ABNEHMBAR

Ø TUBE / ROHR	230 mm
6,0 mm	MNL-7



90°

1/2

DETACHABLE STRAINER / KORB ABNEHMBAR

Ø TUBE / ROHR	205 mm
6,0 mm	MNL-8



Ø 7 mm
L 25 mm

MKK-5



Ø 6 mm
L 23 mm

MKN-8

VENTRICLE SUCTION CANNULA
VENTRIKELSAUGER



Ø 2,5 mm

1/4

CARDIOPLEGIA CANNULA
KARDIOPLEGIEKANÜLE
30 mm

MZI-3



Ø OLIVE	
3,0 mm	MSF-0
4,0 mm	MSF-1
4,5 mm	MSF-2
5,0 mm	MSF-3
5,5 mm	MSF-4
6,0 mm	MSF-5
7,0 mm	MSF-6
8,0 mm	MSF-7
9,0 mm	MSF-8
10,0 mm	MSF-9
11,0 mm	MSG-1
12,0 mm	MSG-2
13,0 mm	MSG-3
14,0 mm	MSG-4
15,0 mm	MSG-5
16,0 mm	MSG-6
17,0 mm	MSG-7
18,0 mm	MSG-8
19,0 mm	MSG-9
20,0 mm	MSH-1
21,0 mm	MSH-2
22,0 mm	MSH-3
23,0 mm	MSH-4
24,0 mm	MSH-5
25,0 mm	MSH-6
26,0 mm	MSH-7
27,0 mm	MSH-8
28,0 mm	MSH-9

BOULITO SUPERPLAST
TUBULAR PROBES
TUBULARSONDEN
180 mm

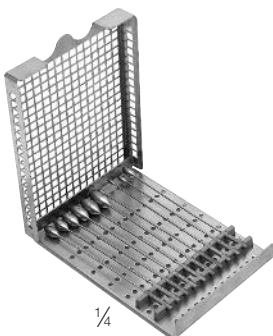


SIZE GRÖSSE	
2/7 mm	MSJ-1
3/8 mm	MSJ-2
4/9 mm	MSJ-3

SUPERPLAST instruments are made of shape-memory metal. This metal has unique qualities under different thermal conditions. The instruments are malleable in normal OR temperatures. Soft pressure allows "permanent" deformation of shape according to the surgeon's needs. However in higher temperature, such as those found in the autoclave, the instruments regain their initial shape.

SUPERPLAST Instrumente sind aus Metall mit Formgedächtnis. Sie bieten verschiedene Eigenschaften je nach thermischen Bedingungen. Sie sind bei normaler OP-Temperatur biegsam und können durch sanften Druck in die gewünschte Form gebracht werden. Unter höheren Temperaturen, wie bei der Sterilisation, nehmen sie ihre ursprüngliche Form wieder an.

ZIEMER SUPERLAST
PROBES
SONDEN
180 mm



STORAGE AND STERILIZATION TRAY
FOR TUBULAR PROBES
STERILISIER- UND LAGERSIEB
FÜR TUBULARSONDEN

max. OLIVE Ø 17 mm 160 x 210 x 26 mm	MSG-0
max. OLIVE Ø 22 mm 160 x 210 x 30 mm	MSH-0

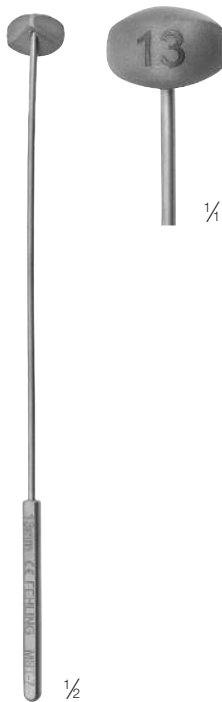


CHORDAE GAUGE AND
KNOT ASSISTANT
CHORDALEHRE UND
KNOTENASSISTENT
200 mm
MNV-9



CERAMO® BOULITO
MICRO VALVE FORCEPS
MIKRO KLAPPENPINZETTE

	180 mm	210 mm	230 mm
1,0 mm	COS-0	-	-
1,5 mm	COS-7	COS-8	COR-0



Ø ANULUS	
8 mm	MST-2
9 mm	MST-3
10 mm	MST-4
11 mm	MST-5
12 mm	MST-6
13 mm	MST-7
14 mm	MST-8
15 mm	MST-9
16 mm	MSU-0
17 mm	MSU-1
18 mm	MSU-2
19 mm	MSU-3
20 mm	MSU-4
21 mm	MSU-5
22 mm	MSU-6

BOULITO SUPERPLAST
3D GAUGE FOR AV-RECONSTRUCTION/PLASTIC
3D LEHRE FÜR AK-REKONSTRUKTION/PLASTIK
190 mm



STERILISATION TRAY
STERILISATIONSTRAY
215 x 240 x 25 mm

MST-0

TITANIUM



MHN-1



6 mm
MHN-2



MHN-9



DE BAKEY
105 mm



6 mm
MHN-3



DE BAKEY
105 mm



9 mm
MHN-4



DE BAKEY
105 mm



6 mm
MHO-3



SEBENING
105 mm



9 mm
MHO-4

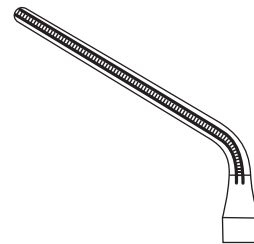
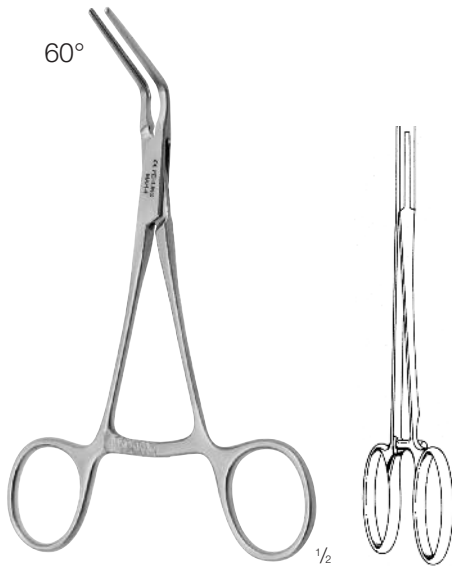


SEBENING
105 mm

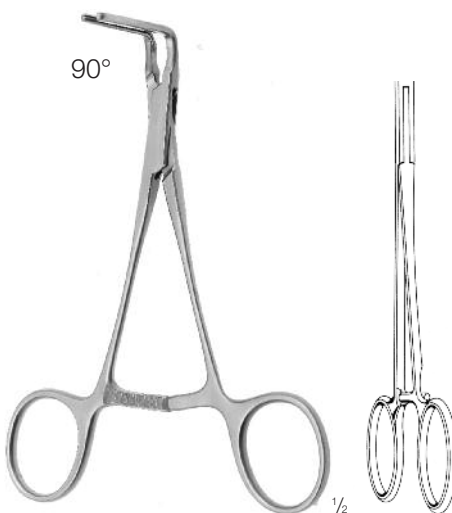
MHO-6



125 mm	145 mm	165 mm
MAC-2	MAE-7	MAH-2
MER-4	MDV-9	MER-5

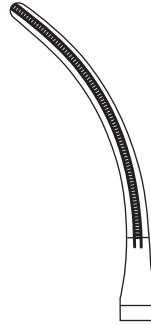
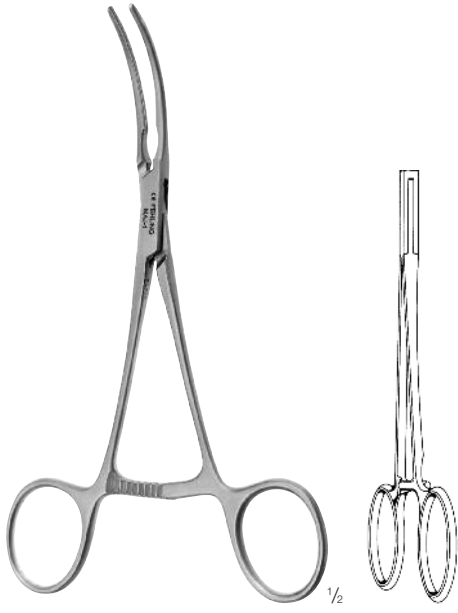


125 mm	145 mm	165 mm
MAC-4	MAE-9	MAH-4
MER-8	MDW-2	MER-9



125 mm	145 mm	165 mm
MAC-5	MAF-1	MAH-5
MES-1	MES-2	MES-3

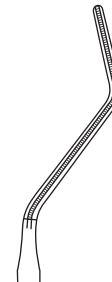
TITANIUM
TITAN



125 mm	145 mm	165 mm
MAD-1	MAF-6	MAJ-1
MET-4	MET-5	MET-6

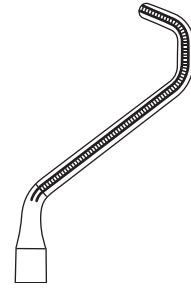


125 mm	145 mm	165 mm
MAC-9	MAF-5	MAH-9
MDT-8	MDU-2	MDU-5



125 mm	145 mm	165 mm
MAD-2	MAF-7	MAJ-2
MET-7	MET-8	MET-9

TITANIUM
TITAN



125 mm	145 mm	165 mm
MAC-8	MAF-4	MAH-8
MET-1	MET-2	MET-3

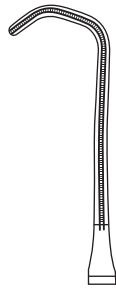


125 mm	145 mm	165 mm
MAD-3	MAF-8	MAJ-3
MEU-1	MEU-2	MEU-3

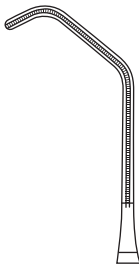


125 mm	145 mm	165 mm
MAC-6	MAF-2	MAH-6
MES-4	MES-5	MES-6

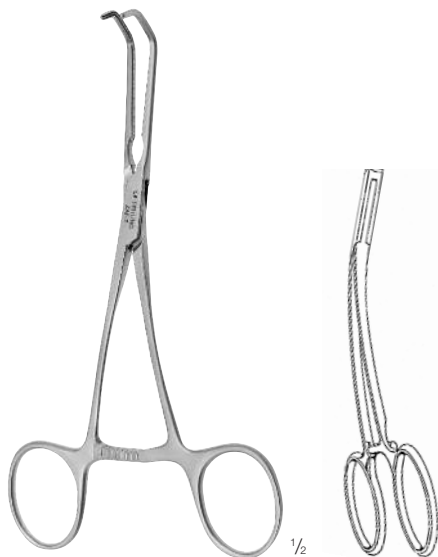
TITANIUM
TITAN

125 mm	145 mm	165 mm
MAC-7	MAF-3	MAH-7
MES-7	MES-8	MES-9

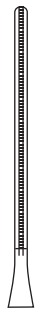



125 mm	145 mm	165 mm
MAD-9	MAG-5	MAJ-9
MEU-9	MEV-1	MEV-2

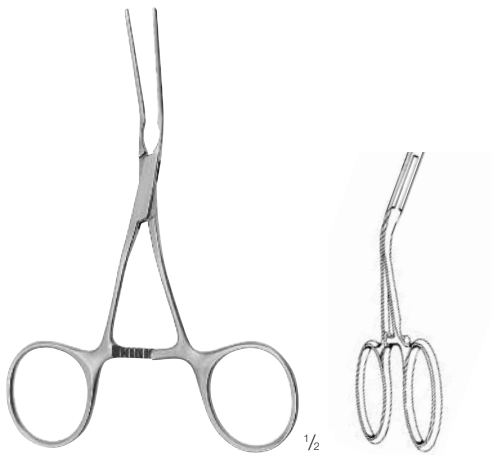
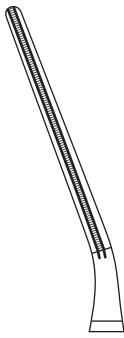



125 mm	145 mm	165 mm
ZAE-6	ZAF-7	ZAF-4

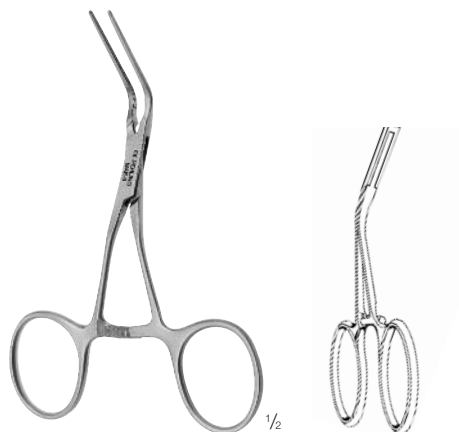
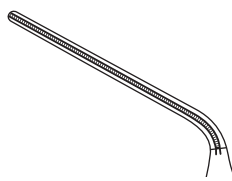
TITANIUM
TITAN

125 mm	145 mm	165 mm
MAC-3	MAE-8	MAH-3
MER-6	MDW-1	MER-7

125 mm	145 mm	165 mm
MAD-4	MAF-9	MAJ-4
MEU-4	MEU-5	MFA-1

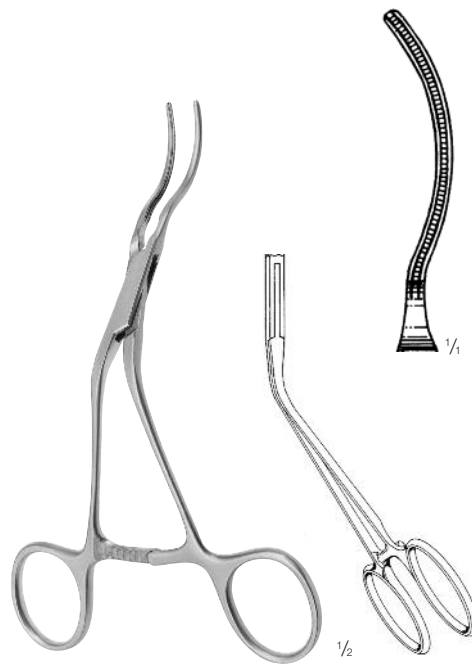
125 mm	145 mm	165 mm
MAE-3	MAG-8	MAK-3
MEV-3	MEV-4	MDW-5

TITANIUM
TITAN

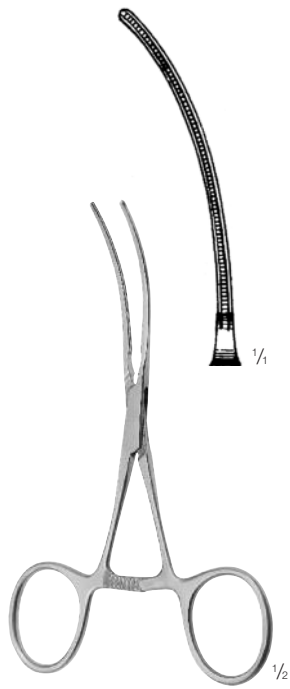


125 mm	145 mm	165 mm
MAD-6	MAG-2	MAJ-6
MEU-6	MEU-7	MEU-8

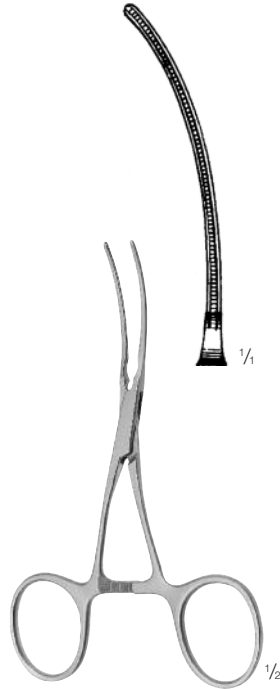
TITANIUM
TITAN



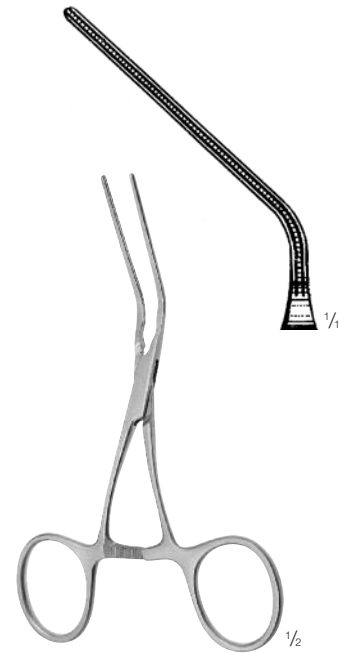
155 mm
MAH-0



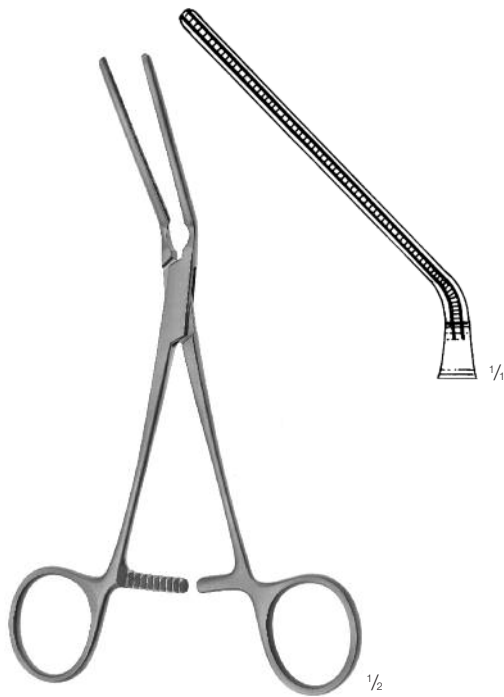
130 mm
MAE-4



130 mm
MAE-6



130 mm
MAE-5



TITANIUM
175 mm
MDU-7



DE BAKEY
100 mm
MED-9



180 mm	210 mm	170 mm	200 mm
DAY-7	DAY-9	DAY-6	DAY-8

